

面积速度流量计

测量明渠和非满管的流量，无需水槽或堰

面积速度流量计

型号 AVFM 6.1

在明渠和非满管管道中显示、传输和
累计流量

无需水槽或堰

三路 4-20mA 输出

两个控制继电器

测量逆向流量

Modbus® RTU 可选



使用单个超声波传感器测量流速和液位，来监控流量

面积速度流量计 测量流经明渠、非满管和没有水槽或堰的增压管道。非常适合测量废雨水、废水、工业废水和灌溉用水。

浸没式超声波传感器

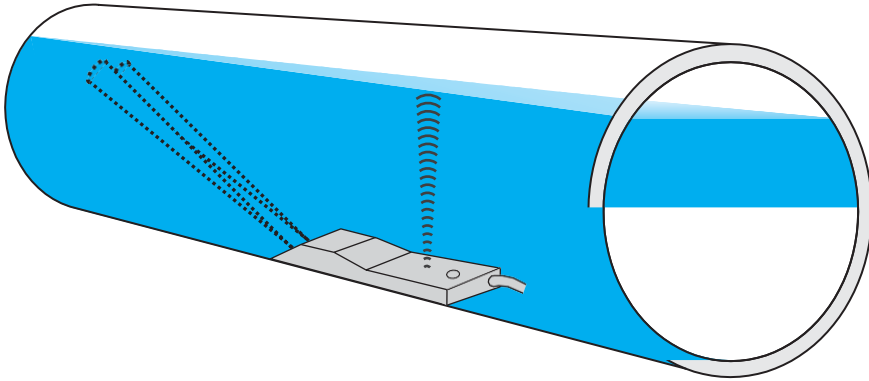
AVFM 6.1 使用浸没式超声波传感器连续

测量通道中的流速和液位。该传感器抗结垢、耐腐蚀和磨损。流量计可配置标准的浸没式流速液位传感器，也可以配置浸没式流速加上单独的非接触式超声波液位传感器。适用于高充气流体或悬浮固体浓度高的液体。

在大型背光 LCD 显示屏上查看流速和总流量，并通过三路 4-20mA 输出和两个控制继电器连接外部设备。流速、体积、运行时间和诊断信息通过可选的 Modbus® RTU 串行通信获得。



用于非满管和明渠的超声波流量监测器



易于使用

AVFM 6.1 面积速度流量计测量水液位和流速，以计算明渠或管道中的流量。配置简单：输入管道直径或通道尺寸，AVFM 6.1会 自动计算和显示流量。

超声波传感器安装在管道内或通道底部，并带有不锈钢安装支架（随附）和一根螺钉插入管道或通道的底部。无需特殊的化合物、工具或硬件。传感器完全密封，没有孔或端口。

推荐的管道或渠道条件

精选传感器安装位置可实现最佳性能和免维护操作。避开沉积物堆积的地方。

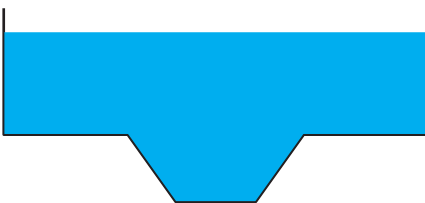
当水流不是高度湍流，而且流速在通道中均匀地分布时，将产生最佳的精度。在传感器安装位置的上游，管道不应该垂直下降或方向改变。管道或通道坡度不应超过 3%。有关具体的安装建议，请参阅安装手册。

AVFM 6.1 可测量高达 20 英尺/秒（6 米/秒）的正向流速和高达 5 英尺/秒（1.5 米/秒）的逆向流速。电子设备和软件连续采样并平均流速，可持续提供稳定的读数。浸入式速度/液位传感器将测量非满管和压力高达 10 psi 的超负荷管道中的流量。无需特殊设置或调整。建议管道最小直径为 6 英寸（150 毫米）。

备用传感器配置

替代传感器型号可用于特殊应用：带有浸入式速度传感器的单独的非接触式超声波液位传感器，传感器电缆可延长至 500 英尺（150 米）。对于空气或悬浮物浓度高的管道或通道，请使用此配置。

自定义通道形状



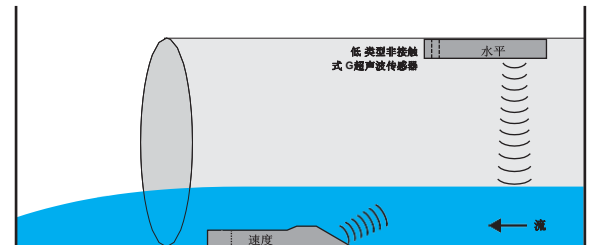
配置 AVFM 6.1

通过简单的菜单在多个级别点输入通道宽度，以不规则或复合通道形状安装。几乎任何形状的通道都可以通过您选择的测量单位进行监控。

标准 2600 万点数据记录仪

AVFM 6.1 将以 10 秒至 60 分钟的间隔存储时间和带日期标记的流量值。

自动创建每日流量报告，并在 LCD 显示屏上显示总流量，最小流量，最大流量和平均流量。仅通过连接到记录仪的 USB 输出，即可将日志文件和每日流量报告传输到任何 USB 闪存驱动器。随附 Windows 软件，以图形和表格格式显示日志文件，更改度量单位并生成流量报告。或者，将数据下载为 .csv 文件格式，以直接导入到 Microsoft Excel。



AVFM 6.1 规格

一般规格 Greyline AVFM 6.1 面积速度流量计

管渠类型:	圆形管、矩形、梯形、蛋形或自定义形状
电子外壳:	防水防尘NEMA4X (IP 66) 聚碳酸酯, 带透明防碎盖明、防碎盖
精度:	液位: 读数的 $\pm 0.25\%$ 或 $\pm 0.08"$, 以较大值为准。重复性和线性度为 0.1% 。 流速: 读数的 $\pm 2\%$ 或 $\pm 0.04 \text{ ft/sec}$, 以较大者为准。要求固体或气泡的最小尺寸为100微米, 最小浓度为75ppm。重复性和线性度为 0.5%
显示:	白色背光矩阵-显示流速, 累加流量, 继电器状态, 操作模式和校准菜单
编程:	内置 5 键校准器, 可选择英语、法语或西班牙语
电源输入:	100-240VAC 50-60Hz, 最大 10VA。可选: 9-32VDC, 最大 10 瓦
输出:	3路独立 4-20mA, 1000 欧姆, (流量、液位和速度) 或 0-5VDC 菜单选择
控制继电器:	2个继电器, 形式为“C”, 干接点, 额定电流为5 A SPDT; 可编程流量比例脉冲(采样器/累加器), 流量和/或液位警报
数据记录:	可编程的2600万点数据容量, 带有时间戳记的时间和日期以及格式化的流量报告, 包括总计, 平均值, 最小值, 最大值和发生时间。包括USB输出到闪存驱动器和Windows软件
操作温度(电子):	-5° 至 140°F (-20° 至 60°C)
运输重量:	10 磅 (4.5 千克)
认证:	CE, CSA/UL/EN 61010-1

QZ02L 传感器

速度测量范围:	0.1至20英尺/秒 (0.03至6.2 m /秒), 在包含气泡或固体的流体中倒流至-5英尺/秒 (-1.5 m /秒), 最小尺寸为100微米, 最小浓度为75 ppm 充当声反射器
液位测量范围:	最小: 1 英寸 (25.4 毫米)。最大: 15 英尺 (4.57 米)
工作温度:	5 至 175°F (-15 至 80°C)
暴露材料材质:	316 不锈钢、环氧树脂、聚氨酯
传感器电缆:	25 英尺 (7.6 m) 25英尺 (7.6 m) 潜水聚氨酯护套, 带屏蔽, 三同轴
传感器安装:	包括MB-QZ不锈钢安装支架
温度补偿:	自动、连续

选项

工业自动化协议:	Modbus® RTU via RS-485
传感器电缆:	50英尺 (15 米) 或 100 英尺 (30 m) 潜水器, 从传感器连续 或拼接, 总长度达 500 英尺 (150 米)
传感器电缆接线盒:	防水 NEMA4 聚碳酸酯, 带连接端子板
外壳加热器:	恒温控制到-40°F / C-推荐用于0°C (32°F) 以下的温度
内在安全屏障:	用于将传感器安装在I, II, III, D类中。I, II, C, D, E, F, G组危险场所
传感器:	独立的非接触式超声波液位传感器和浸没速度传感器
传感器安装带:	用于直径为 6" 至 72" (150 至 1800 mm) 的不锈钢传感器安装带

最新款明渠或非满管管道流量计

测量速度和水平以计算流量



AVFM 6.1 面积速度流量计

- w 测量任何形状的管道和明渠中的流量
- w 难以安装水槽或堰的工况下的理想选择
- w 适用于 1 英寸（25.4 毫米）至 15 英尺（4.5 米）的水位
- w 自动检测 现场安装选项串行通信和控制继电器。

推荐用于:

- 废水
- 工业废水
- 雨水
- 组合下水道
- 自然流
- 灌溉用水

AVFM 6.1 面积流速流量计包括一个浸入水中的超声波传感器，该传感器安装在开放式管道或渠的底部。暴露的材料是不锈钢，因此传感器可以防止结垢和腐蚀。它没有活动部件，也没有孔，端口或电极。

AVFM 6.1 显示并汇总流量。它包括三个 4-20mA 输出（流量，液位和速度），以及两个用于液位警报的控制继电器或用于采样器和加氯机的流量成比例脉冲输出。内置的键盘和菜单系统易于校准。带有 USB 输出的内置 2600 万点数据记录仪是标准配置。用于在危险额定通道中安装传感器和电缆的本体安全屏障也是可选的。

如何订购 应用

请联系您地区的 Greyline 销售代表，或联系我们的销售工程师。描述您的要求并接收我们的提示报价。

程序支持

利用 Greyline 的应用体验。电话 1-888-473-9546，提供有关 Greyline 仪器应用、安装或服务的建议和相关信息。

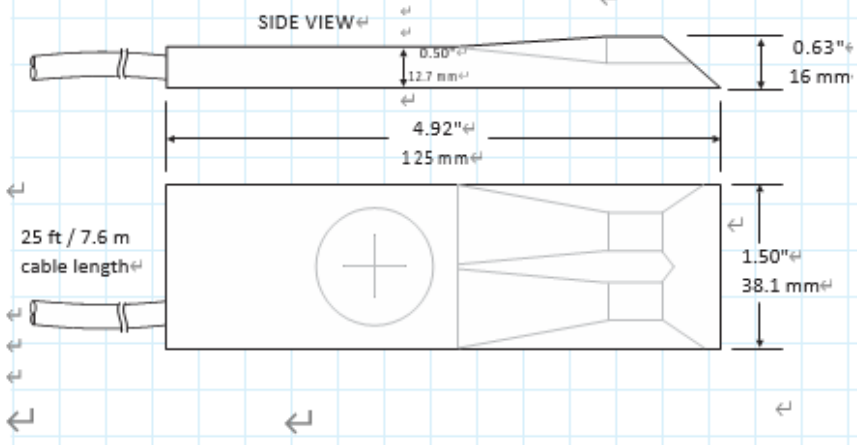
无风险评估

Greyline AVFM 6.1 面积速度流量计必须满足您的要求。与 Greyline 代表讨论您的申请可安排 30 天的试用期。

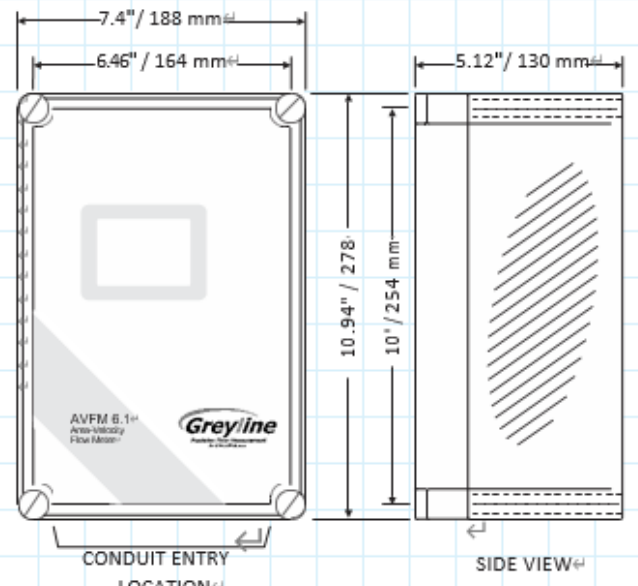
Greyline 保证

材料和工艺质量-自购买之日起，Greyline 制造的每台仪器均享有一年的材料和工艺缺陷保修。请参阅每个产品附带的有限保修。

Dimensions



QZ02L VELOCITY/LEVEL SENSOR



ENCLOSURE